

Vodní lázeň elektrická GN 1/1 - 200 s podstavbou

Model	Sap kód	00018586
BM 70/40 E	Skupina artiklů	Vařiče těstovin a vodní lázně



- Napouštění vody: automatický ventil ovládaný tlačítkem
- Typ výpusti: Na čelní panel
- Výpust s bezpečnostní pojistkou: Ano
- Materiál: AISI 304 vrchní deska, AISI 430 opláštění
- Stupeň krytí ovládacích prvků: IPX4
- Maximální teplota zařízení [°C]: 90

Sap kód	00018586	Příkon elektrický [kW]	1.600
Šířka netto [mm]	400	Napájení	230 V / 1N - 50 Hz
Hloubka netto [mm]	700	Počet GN / EN zařízení	1
Výška netto [mm]	900	Velikost GN / EN zařízení	GN 1/1
Hmotnost netto [kg]	26.00	Hloubka GN zařízení [mm]	200

Technický list

Technický výkres



Vodní lázeň elektrická GN 1/1 - 200 s podstavbou

Model

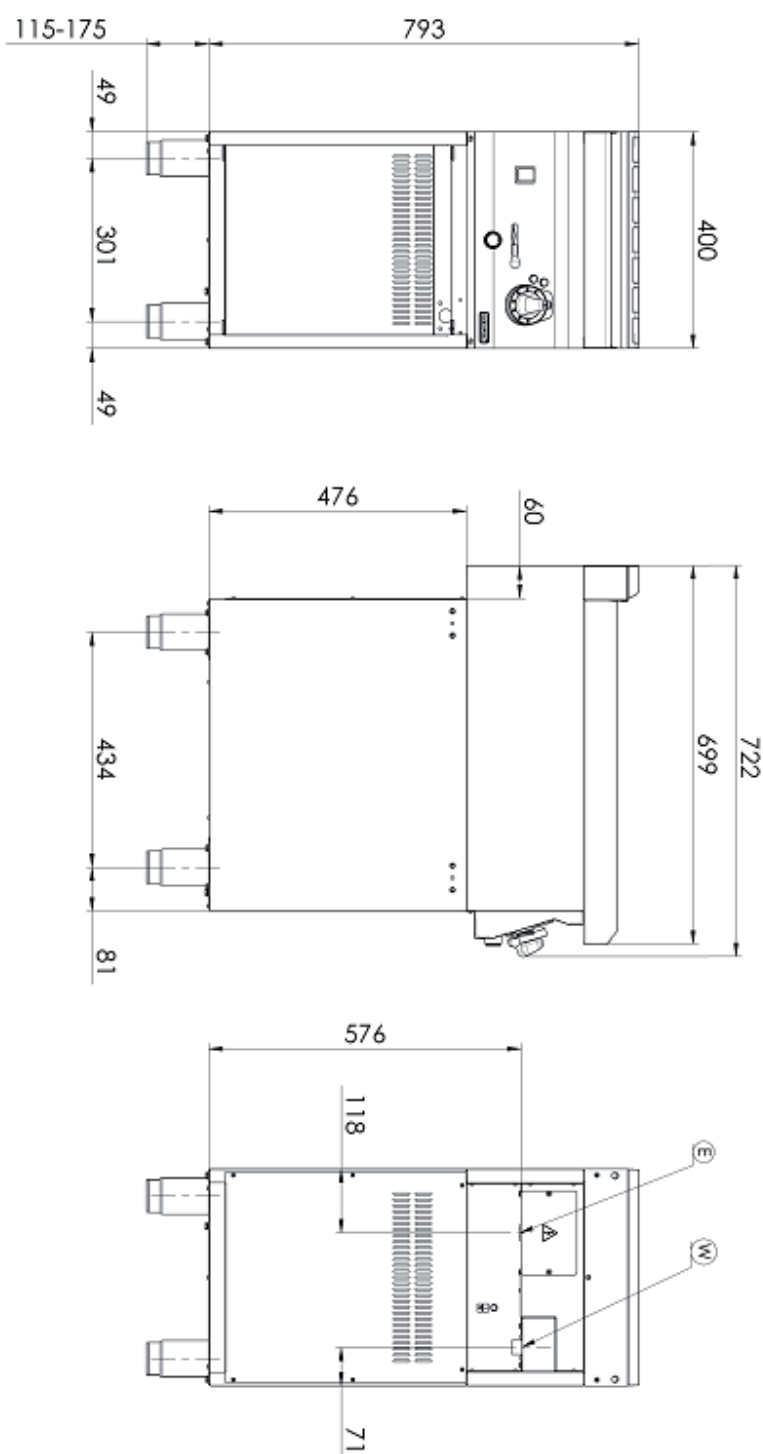
Sap kód

00018586

BM 70/40 E

Skupina artiklů

Vaříče těstovin a vodní lázně



Vodní lázeň elektrická GN 1/1 - 200 s podstavbou

Model	Sap kód	00018586
BM 70/40 E	Skupina artiklů	Vařiče těstovin a vodní lázně

1. Sap kód:

00018586

2. Šířka netto [mm]:

400

3. Hloubka netto [mm]:

700

4. Výška netto [mm]:

900

5. Hmotnost netto [kg]:

26.00

6. Šířka brutto [mm]:

460

7. Hloubka brutto [mm]:

820

8. Výška brutto [mm]:

1080

9. Hmotnost brutto [kg]:

34.00

10. Typ spotřebiče:

Elektrické zařízení

11. Konstruční typ zařízení:

S podstavbou

12. Příkon elektrický [kW]:

1.600

13. Napájení:

230 V / 1N - 50 Hz

14. Stupeň krytí ovládacích prvků:

IPX4

15. Materiál:

AISI 304 vrchní deska, AISI 430 opláštění

16. Kontrolky:

chodu a nahřátí

17. Typ vrchní desky:

Prolisovaná - komfortní údržba čištění

18. Materiál vrchní desky:

AISI 304

19. Tloušťka vrchní desky [mm]:

1.20

20. Maximální teplota zařízení [°C]:

90

21. Minimální teplota zařízení [°C]:

30

22. Bezpečnostní prvky:

bezpečnostní pojistka proti samovolnému vypouštění

23. Nastavitelné nožičky:

Ano

24. Počet van:

1

25. Materiál vany:

AISI 304 - vysokojakostní nerez

26. Konstrukce topného tělesa:

Topné těleso pod dnem vany

27. Napouštění vody:

automatický ventil ovládaný tlačítkem

28. Typ výpusti:

Na čelní panel

Vodní lázeň elektrická GN 1/1 - 200 s podstavbou

Model	Sap kód	00018586
BM 70/40 E	Skupina artiklů	Vařiče těstovin a vodní lázně

29. Výpust s bezpečnostní pojistkou:

Ano

31. Velikost GN / EN zařízení:

GN 1/1

30. Počet GN / EN zařízení:

1

32. Hloubka GN zařízení [mm]:

200